

SANCTUARY II / III RT



D SANCTUARY II / III RT sind sturmstabile Leicht-Tunnelzelte mit viel Komfort für den anspruchsvollen Einsatz.

Die JACK WOLFSKIN REAL TUNNEL Konstruktion ermöglicht eine enorme Windstabilität, erhöht den nutzbaren Innenraum und vereinfacht das Handling. Durch die außen liegenden Gestängekanäle und die REAL TUNNEL Abspannungen ist das komplette Zelt in einem Vorgang leicht und schnell aufzubauen – bei normalen Windverhältnissen sind keine Abspannleinen mehr nötig.

Die große Apsis und die 2 verschließbaren Belüftungen erhöhen die Lebensqualitäten. Zusätzlichen Nutzen bieten der variable Kompressions-Packsack, die Netzaschen und Wäscheleinschlaufen im Innenzelt.

GB SANCTUARY II / III RT are wind stable, light tunnel tents with many convenient, comfort-plus features and are designed for demanding use.

The tents are constructed in accordance with the JACK WOLFSKIN REAL TUNNEL design principle, which improves the wind stability enormously, increases the usable space within the tent and simplifies the pitching procedure. External pole channels and the REAL TUNNEL guying system make the tent extremely easy to pitch and dispense with the need for guy lines (in normal wind conditions).

The generous vestibule area and the two sealable ventilation ducts improve tent-bound life considerably. Additional useful features include a volume-adjustable pack sack, and mesh storage pouches and drying line loops inside the tent.

F Les tentes SANCTUARY II / III RT sont construites pour une utilisation fréquente; elles sont stables au vent, avec les avantages des tentes en forme de tunnel ultra légères, et leurs accessoires pour un plus grand confort.

Les tentes sont construites selon le principe de conception du REAL TUNNEL JACK WOLFSKIN, améliorant énormément leur stabilité au vent, accroissant l'espace intérieur utilisable de la tente et simplifiant la procédure de montage. Les fourreaux extérieurs et le système de tension spécial REAR TUNNEL permettent un montage très facile de la tente et dispense le besoin de fixer les haubans (dans des conditions de vent normales).

L'aire généreuse de l'abside et les deux calottes d'aération améliorent considérablement la vie à l'intérieur de la tente. Le sac de tente de taille réglable, les poches de rangement en filet et la corde à linge avec boucles à l'intérieur de la tente sont d'autres accessoires bien utiles.



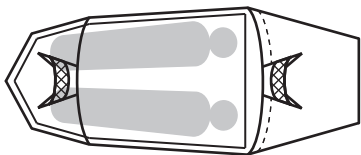
SANCTUARY II RT



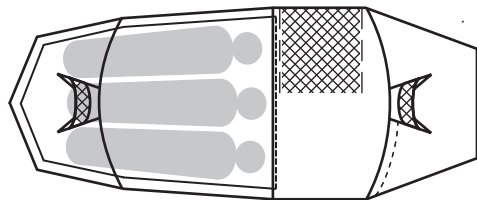
SANCTUARY III RT

Gebrauchsanleitung · Tent Manual
Livret d'instructions de montage

SANCTUARY II / III RT



SANCTUARY II RT



SANCTUARY III RT

D

ZELPACKSACKINHALT

- 1 Innenzelt/Außenzelt-Kombination
- 14 (18)* Heringe, Reparaturmaterialien im Heringspackbeutel
- 1 Stangenpackbeutel
- 2 (3) vorgebogene Alustangen
- 1 Reparaturhülse

* Die Angaben für SANCTUARY III RT stehen immer in Klammern

GB

CONTENTS OF TENT PACK SACK

- 1 Inner tent/ flysheet combination
- 14 (18)* pegs, repair materials in peg bag
- 1 pole bag
- 2 (3) preshaped aluminium pole sections
- 1 pole repair sleeve

* data for SANCTUARY III RT appear in this order in brackets

F

CONTENU DU SAC DE TENTE

- 1 tente intérieure/ensemble double toit
- 14 (18)* piquets, du matériel de réparation dans le sac de piquets
- 1 sac d'armatures
- 2 (3) arceaux en aluminium
- 1 douille de réparation

* Les indications entre parenthèse correspondent au modèle SANCTUARY III.

D

BELÜFTUNG

Ihr Zelt ist mit ausreichenden Belüftungsmöglichkeiten ausgestattet. **Sorgen Sie immer für eine gute Luftzirkulation** um die Gefahr der Kondenswasserbildung zu vermindern. Dennoch ist Kondenswasserbildung unvermeidbar. Verwechseln Sie Kondenswasser bitte nicht mit eindringender Feuchtigkeit.

PFLEGE

Reinigen Sie Ihr Zelt in aufgebautem Zustand ausschließlich **mit Wasser und wenig Seife**. Befreien Sie vor allem die Reißverschlüsse regelmäßig von Schmutz und Sand. Auf keinen Fall in die Waschmaschine oder Reinigung geben, da hier die Beschichtung irreversibel zerstört werden kann. Geeignete **Silikon schmiermittel** schützen Stangen vor Korrosion und Reißverschlüsse vor dem Einfrieren.

FEUER

Offenes Feuer und Flammen sind eine Gefahr für Zeltgewebe. Vermeiden Sie offenes Feuer in unmittelbarer Nähe des Zeltes.

GB

VENTILATION

Your tent is equipped with sufficient ventilation options. Try to ensure that there is always a good flow of air through the tent to reduce the risk of condensation build-up. However, condensation cannot completely be avoided. Please do not confuse condensation with actual water penetration through the fabric of the tent.

CARE AND MAINTENANCE

Clean your tent when pitched, using only a little soap and water. Zips in particular should be cleaned regularly to remove dirt and grit. On no account should the tent be machine washed or dry cleaned, since this could cause irreversible damage to the protective coating on the tent fabric. Suitable silicone-based lubricants protect poles from corrosion and prevent zips freezing.

FIRE PREVENTION

Open fires and flames are a hazard for tent materials. Avoid naked flames in the immediate vicinity of the tent.

F

VENTILATION

Votre tente est suffisamment équipée d'options pour une bonne ventilation. Assurez-vous de toujours avoir une bonne circulation d'air dans la tente pour réduire la condensation. Malgré tout il est impossible de prévenir totalement la formation d'eau de condensation. Ne confondez pas cependant eau de condensation et pénétration d'eau au travers de la toile de tente.

ENTRETIEN

Nettoyez votre tente montée, uniquement à l'eau un peu savonneuse. Les fermetures à glissière doivent être nettoyées régulièrement pour les débarrasser de la saleté et du sable. Ne surtout pas laver la tente à la machine, ne pas faire à nettoyer à sec, ces types de nettoyage causeraient une altération irréversible de l'enduit protecteur de la toile. Des lubrifiants appropriés à base de silicone, protègent les arceaux de la corrosion et les fermetures à glissière du gel.

FEU

Le feu confiné et toute flamme en général représentent un risque pour la toile. Évitez d'approcher toute flamme nue de la toile.

D

JACK WOLFSKIN entwickelt seine Produkte ständig weiter. Wir behalten uns vor, einzelne Komponenten zu verändern. Abbildungen der Aufbauanleitung können vom aktuellen Produkt abweichen.

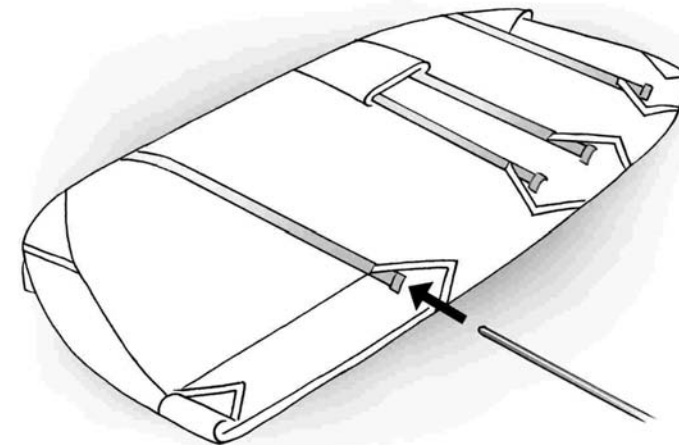
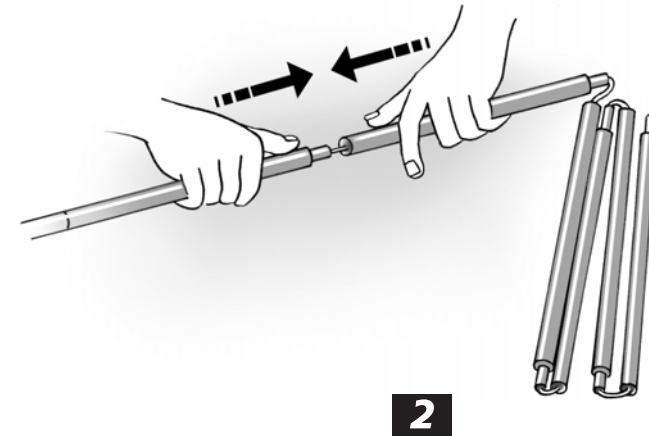
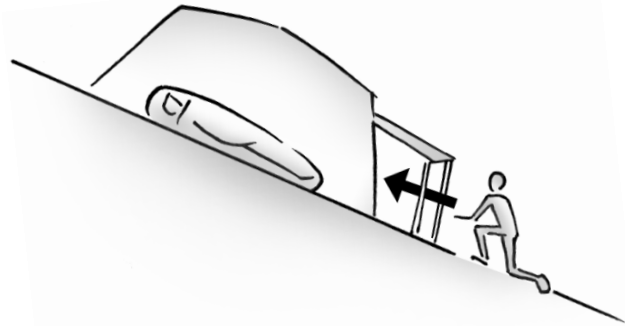
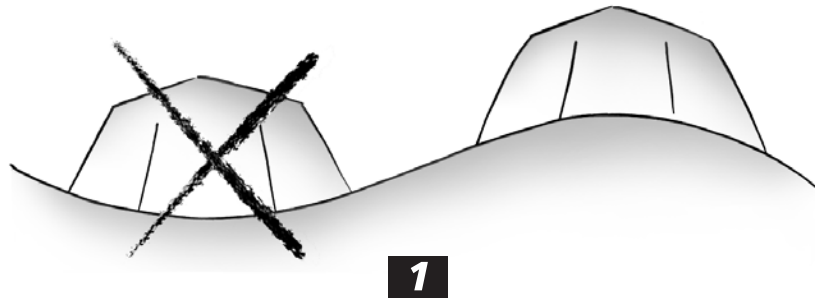
GB

At JACK WOLFSKIN we are continually improving and upgrading our products. We therefore reserve the right to make changes to individual components. Diagrams used for the pitching instructions may differ slightly from the actual product.

F

JACK WOLFSKIN développe et améliore ses produits en permanence. De ce fait nous nous réservons la possibilité de modifier certains composants. Les illustrations du mode de montage peuvent différer légèrement de celles du produit actuel.

PHASE 1



D Beim ersten Aufbau: Sie sollten Ihr neues Zelt erst einmal probeweise aufbauen, und sich vor Antritt der ersten Reise mit allen Aufbausritten vertraut machen.

Wählen Sie zunächst einen geeigneten Standort für Ihr Zelt aus **(1)** und **entfernen Sie dort alle spitzen Gegenstände**, die den Zeltboden beschädigen könnten. Breiten Sie Ihr Zelt flach auf dem Boden aus und fügen Sie die Segmente der Alustangen sorgfältig zusammen, so dass diese **fest ineinander sitzen (2)**.

Achten Sie darauf, dass **während des Aufbaus alle Reißverschlüsse geschlossen sind**.

4

Pitching your tent for the first time: We recommend you to do a dry run pitching your new tent, in order to become familiar with **all the pitching instructions** before your first trip.

Choose a suitable pitching site, **removing all sharp objects** which may damage the groundsheet. Spread out the tent on the ground and carefully connect all pole sections, ensuring a tight fit.

Ensure that **all zips are closed** when pitching the tent.

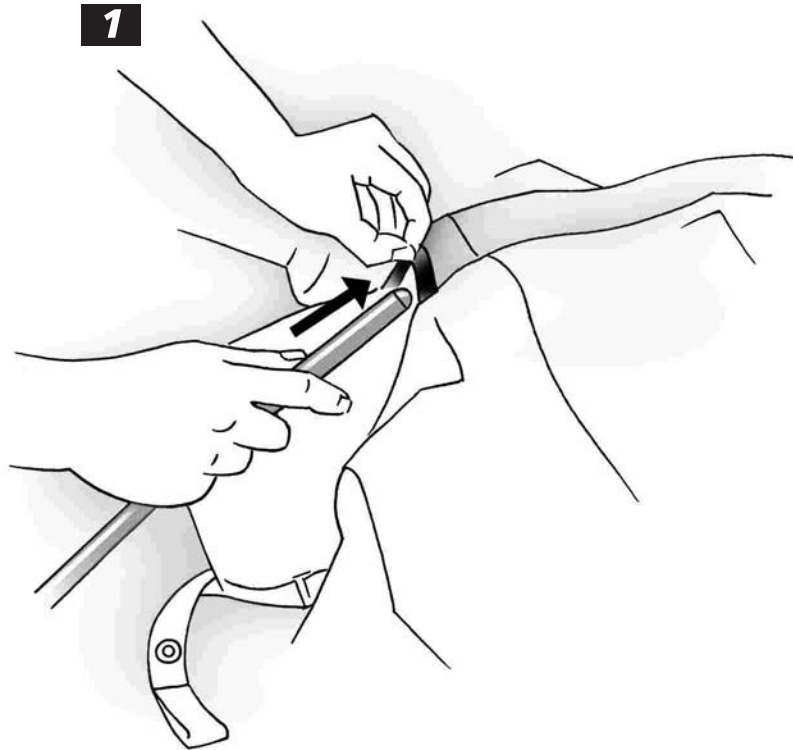
GB

F Le premier montage de votre tente: Afin de vous familiariser avec les instructions de montage nous vous conseillons de faire un essai de montage de votre tente neuve avant de partir en voyage.

Choisissez d'abord un emplacement approprié pour dresser votre tente, en prenant soin **d'enlever tous les objets pointus** pouvant endommager le tapis de sol de la tente. Étalez votre tente à plat sur le sol et assemblez soigneusement tous les arceaux, de manière à ce qu'ils soient bien emboîtés les uns dans les autres. Assurez à ce que **toutes les fermetures à glissière soient bien fermées** pendant le montage de la tente.

5

PHASE 2



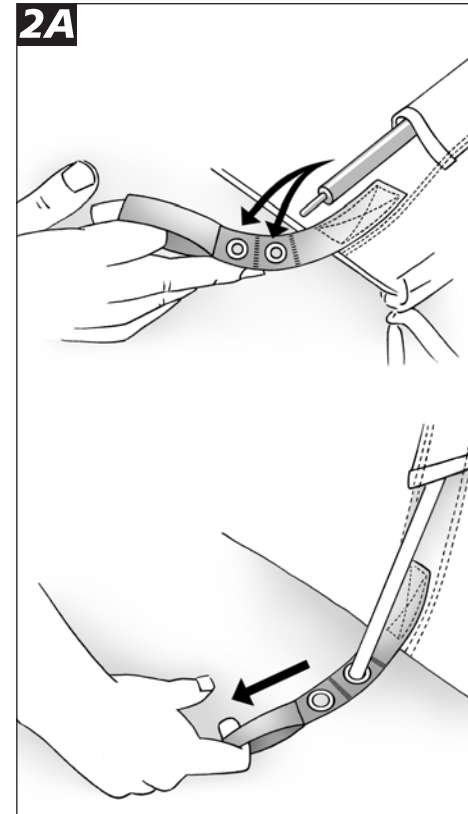
D Führen Sie die Stangen nun vorsichtig in die entsprechenden außen liegenden Stangenkanäle ein (1). **Wenden Sie keine Gewalt an.** Wenn Sie auf Widerstand stoßen während Sie die Stangen einführen oder spannen, **machen Sie das Problem ausfindig und beheben Sie es.**

Setzen Sie die Stangen unter Spannung, indem Sie die spitzen **Stangenenden jeweils in die dafür vorgesehenen Ösen** am offenen Stangenkanalende einstecken (2A oder 2B).

Carefully insert the poles into their respective external pole channels (1). **Do not use force.** If resistance is met when the poles are inserted or tensioned, **check and remedy the problem.**

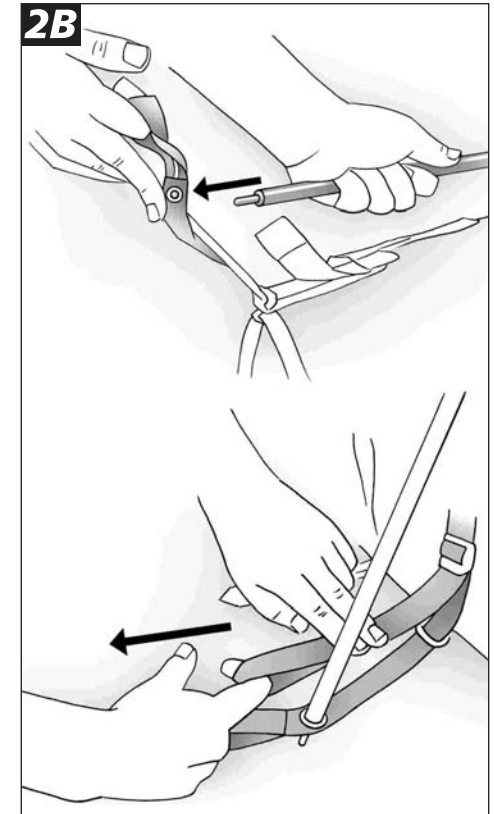
Tension the poles by inserting the pole ends into their respective eyelets at the open ends of the pole channels (2A or 2B).

GB

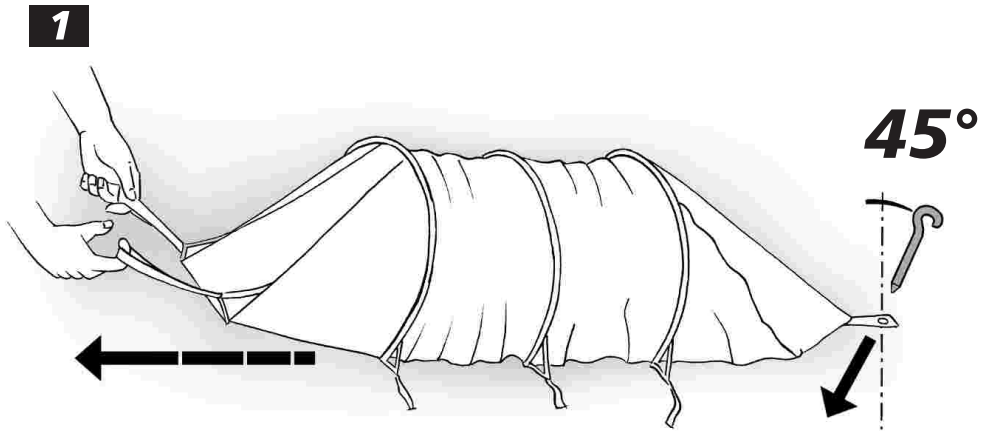


F Introduisez les arceaux d'armature dans leurs fourreaux extérieures correspondants avec précaution (1). **Ne forcez pas.** Si vous vous heurtez à de la résistance pendant que vous introduisez les arceaux ou que vous les tendez, **cherchez-en la cause et éliminez-la.**

Tendez les arceaux en insérant leurs extrémités dans leurs oeillets respectifs placés à la fin des fourreaux (2A ou 2B).



PHASE 3



D Stellen Sie sicher, dass alle Reißverschlüsse geschlossen sind und fixieren Sie Ihr Zelt am Fußende (1).

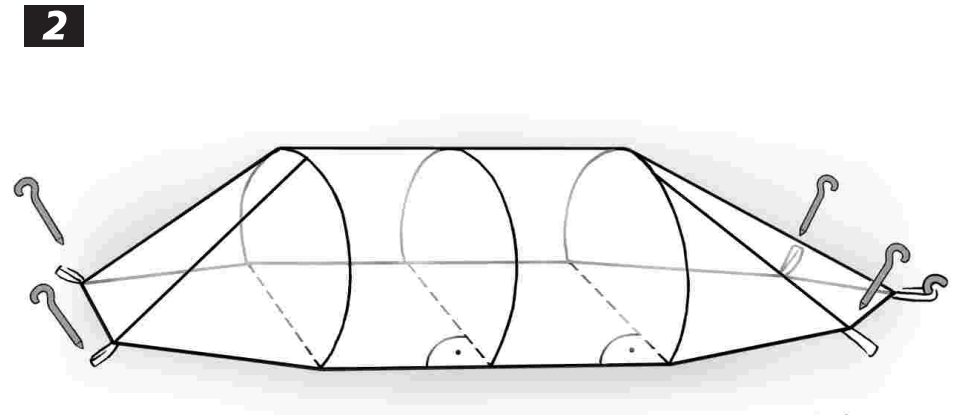
Nehmen Sie dann die beiden vorderen Apsidenbefestigungen in die Hand und ziehen das Zelt nach vorne hin wie eine Ziehharmonika auseinander. **Richten Sie das Zelt gerade aus** und spannen Sie die vordere und hintere Apsis an den Abspannpunkten mit Heringen.

Achten Sie darauf, dass die Bodenspannbänder des Außenzeltes gleichmäßig gespannt sind und das **Zelt in einer Linie** steht (2).

Making sure all zips are closed, anchor your tent at the rear end (1). **GB**

Next, take hold of the two front porch anchor points and pull the tent forward, opening it up like a concertina.

Straighten the tent and peg out the front and rear porches. Make sure that the flysheet guying tapes at ground level are equally tensioned and that the **tent is positioned in a straight line (2).**



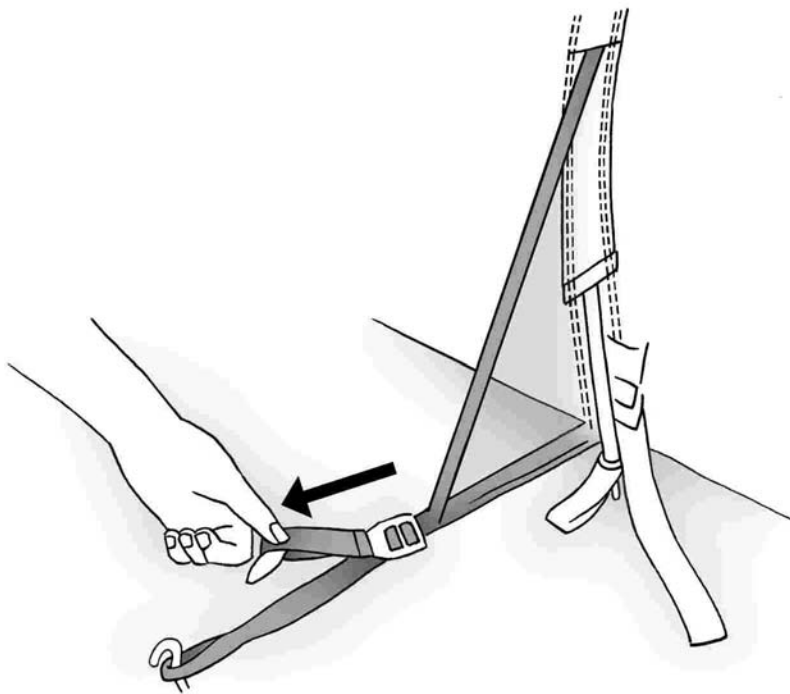
F Après que vous vous êtes assuré que **toutes les fermetures à glissière soient fermées, fixez l'arrière de votre tente avec un piquet.** Puis saisissez les deux boucles de tension de l'abside d'entrée et déployez votre tente en la tirant vers l'avant comme un accordéon. **Tendez la tente jusqu'à ce qu'elle soit bien droite** en fixant les piquets de l'abside frontal et arrière (1).

Assurez-vous que les fixations des haubans du double toit au niveau du sol soient tendues de manière égale et que le positionnement de la tente soit en **ligne droite (2).**

PHASE 4



1



D Fixieren und straffen Sie nachfolgend alle übrigen Befestigungsschlaufen und REAL TUNNEL Abspanndreiecke (1). Spannen Sie Ihr Zelt anschließend mit Hilfe der dafür vorgesehenen Abspannleinen und der restlichen Heringe **sturmstabil** aus (2).

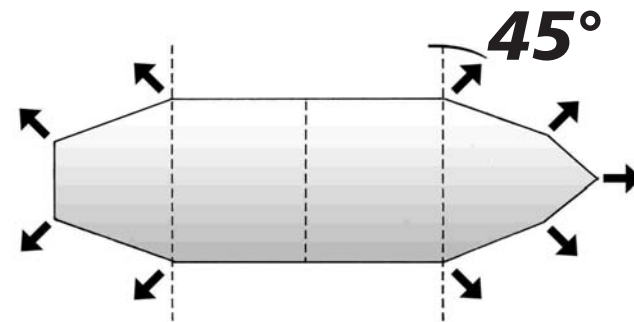
Die Abspannleinen an den in Längsrichtung hinteren und vorderen Gestängekanälen sollen **schräg nach außen gespannt** werden, so dass auch in Längsrichtung des Zeltes Spannung entsteht (3).

Bei Nässe kann sich das Zeltmaterial dehnen. Es muss dann etwas **nachgespannt** werden (1).

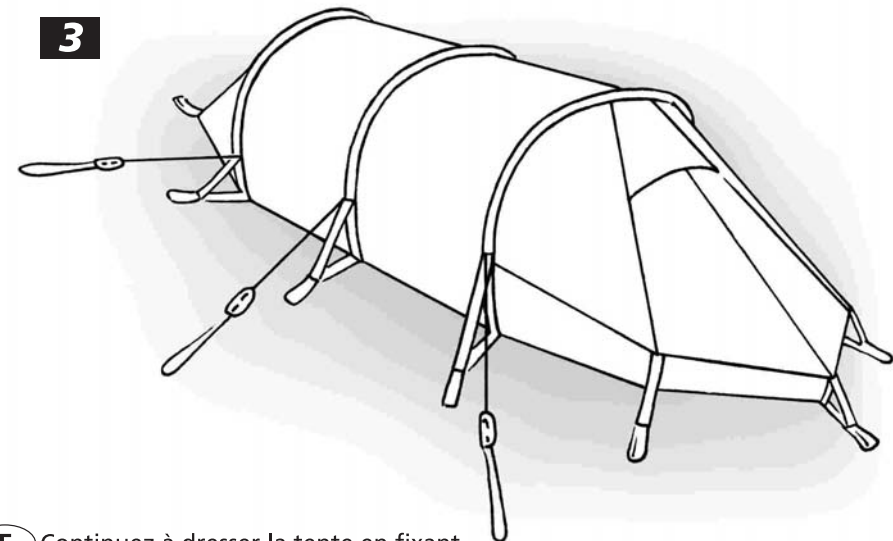
Continue to tension the tent by pegging out the remaining anchor points and REAL TUNNEL tensioning triangles (1). Peg out the remaining guy lines to make the tent **wind stable** (2/3).

When wet, the polyester flysheet material may stretch slightly. **Retension if necessary** (1).

2



3



F Continuez à dresser la tente en fixant les points d'attache restante et les haubans à triangle du REAR TUNNEL (1). Fixez avec des piquets les haubans restants afin de **stabiliser la tente au vent** (2/3).

Par temps humide, le double toit en polyester peut légèrement se détendre. **Si nécessaire retendre** (1).

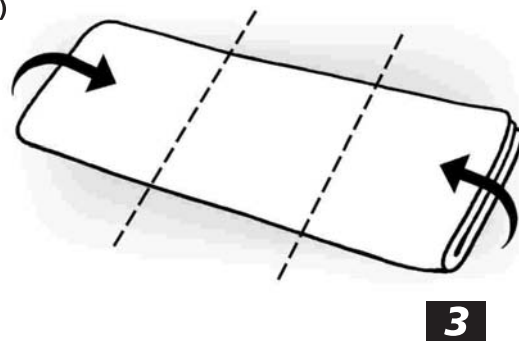
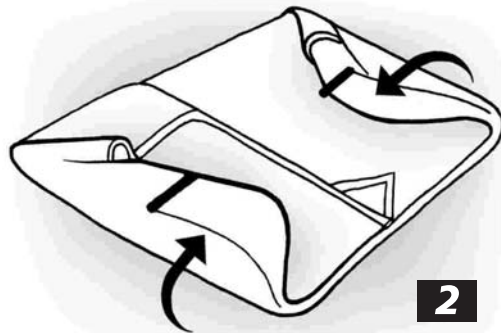
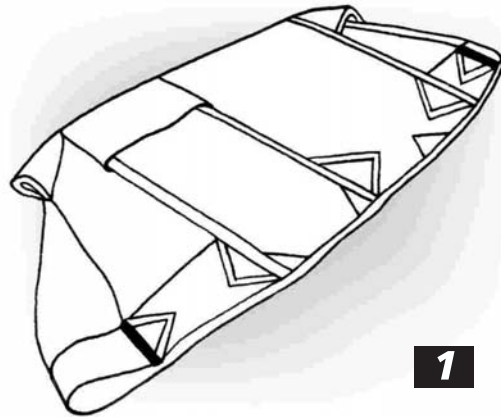
FALTANLEITUNG

D Achten Sie beim Einfalten des Zeltes darauf, dass die **REAL TUNNEL Stabilisatoren immer parallel zur Rollrichtung liegen.**

Legen Sie das Zelt längs halbiert auf die Seite (1) und schlagen Sie die Apsiden ein (2).

Dritteln Sie das Zelt erst längs (3) und dann quer (4).

Schließlich wird das Zelt mit Hilfe des Gestängesacks eingerollt (5/6).



FOLDING INSTRUCTION



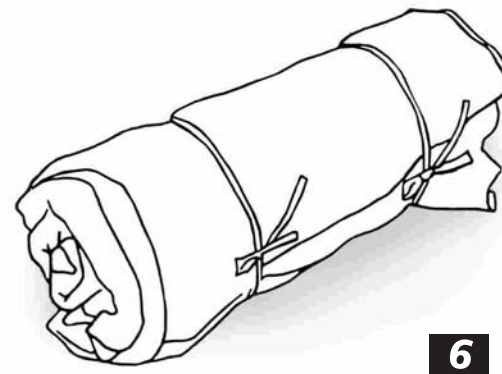
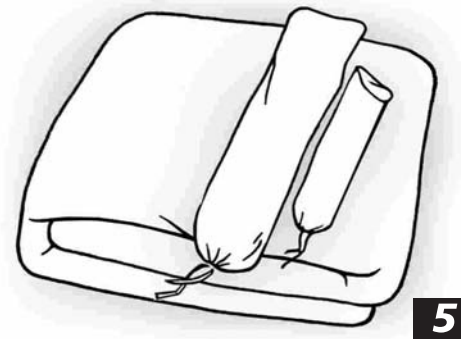
PLIAGE DE LA TENTE:

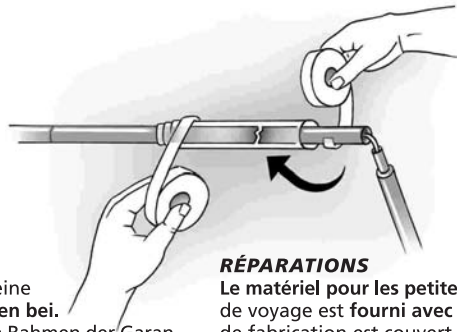
Avant de plier votre tente assurez-vous que les stabilisateurs du **REAR TUNNEL** soient toujours étalés à angle droit et dans la direction vers laquelle vous allez rouler la tente.

Pliez la tente en deux, étalez-la son côté (1) et pliez-la en trois comme sur le croquis (2).

Pliez la section de l'abside (3), puis pliez la tente dans sa longueur en six (4).

Pour finir, roulez la tente autour du sac d'arceaux (5/6).





D REPARATUREN

Reparaturmaterialien für kleine Reparaturen unterwegs **liegen bei**. Produktionsfehler werden im Rahmen der Garantieleistungen repariert. Andere Reparaturen führen wir gegen eine Gebühr gerne aus. Schicken Sie das gereinigte Zelt mit klarer Reparaturkennzeichnung/-anweisung und Ihrem Kaufbeleg über Ihren Fachhändler ein.

LAGERUNG

Bevor Sie Ihr Zelt längere Zeit lagern, muss es vollkommen **durchgetrocknet** sein, sonst besteht Gefahr von Schimmel- und Stockfleckenbildung.

UV STRAHLUNG

Ultraviolette (UV) Strahlung zerstört mit der Zeit alle modernen Zeltmaterialien. Das spezielle Silicone-Zeltmaterial erhöht die Lebensdauer gegenüber herkömmlichen Zeltmaterialien, kann aber auch auf Dauer der Natur nicht trotzen. Bitte vermeiden Sie deshalb dauerhafte intensive Sonneneinwirkung. Jack Wolfskin übernimmt keine Garantie für Schäden durch UV Strahlung.

GB REPAIRS

Repair materials for minor repairs during usage **are provided**. Production faults will be repaired under the terms of our guarantee. Our service department will be pleased to perform other repairs for a small charge. Please send in your cleaned tent via your nearest dealer, enclosing clear repair instructions and proof of purchase.

STORAGE

Allow your tent **to dry thoroughly** while still assembled before storing it for any longer period. This will prevent mildew and damp stains forming.

UV LIGHT

Ultraviolet (UV) radiation reduces the tear strength of all tent materials in the course of time. The special silicone coated tent flysheet increases the service life in comparison with conventional materials. Tent materials, however, cannot permanently defy the effects of nature. Therefore, please avoid subjecting the tent to intensive sunlight for extended periods of time. JACK WOLFSKIN will not assume any liability for damage caused by ultraviolet light.

RÉPARATIONS

Le matériel pour les petites réparations en cours de voyage est **fourni avec la tente**. Tout défaut de fabrication est couvert par la garantie. Nous effectuons volontiers les autres réparations contre paiement à un tarif raisonnable. Veuillez nous envoyer la tente nettoyée, en joignant le ticket de caisse, par l'intermédiaire de votre magasin spécialisé le plus proche, avec de claires instructions de réparation.

STOCKAGE

Avant d'être stockée pendant une durée prolongée, la tente doit être entièrement **sèche**, afin de prévenir la formation de moisissures et de tâches d'humidité.

RAYONNEMENT UV

Au fil du temps, le rayonnement ultraviolet (UV) détruit tous les types modernes de tissus de tentes. Notre tissu spécial en silicone a cependant une plus grande longévité que les tissus de tentes conventionnels, mais ne résiste pas non plus à la nature à l'infini. C'est pourquoi nous vous recommandons d'éviter un rayonnement solaire intensif durable. Jack Wolfskin n'assume aucune garantie pour les dégâts causés par le rayonnement UV.

F

D WEITERE TIPPS

Überprüfen Sie den Sitz der Stangen in den Stangenkanälen. Auf der geschlossenen Seite soll das abgerundete Stangenende sauber in der Bandtasche einrasten. Variieren Sie den Sitz des spitzen Stangenendes in den Bandösen an den offenen Stangenkanal-Enden.

Auch die REAL TUNNEL Abspannungen müssen straff gespannt sein: Nur die stramme Grundspannung der Stangen ist die Voraussetzung für besten Stand und Sturmstabilität Ihres Zeltens.

NAHTDICHTER

Eine Silicone Beschichtung des ultraleichten Außenzeltmaterials erhöht die Weiterreißfestigkeit und UV Beständigkeit gegenüber herkömmlichen PU Beschichtungen um ein vielfaches. Herkömmliche Nahtbandversiegelungen haften aber nicht auf dieser Beschichtung.

Deshalb werden Silicone beschichtete Materialien mit einem speziellen Faden verarbeitet, der bei Nässe aufquillt und die Naht so weitest gehend abdichtet. Dennoch empfiehlt es sich besonders Nahtstellen, in die mehrere Lagen Material oder Bänder mit eingefasst sind, von innen und außen mit einem SILICONE Nahtdichter (im Fachhandel erhältlich) zu bearbeiten.

GB ADDITIONAL TIPS

Check to ensure that the poles are positioned correctly inside the pole channels. The rounded end of the pole section should slot snugly into the tape pouch at the closed end of the pole channel. Vary the position of the pointed pole tips in the tape eyelets at the open end of the pole channels to ensure that the poles and the REAL TUNNEL guying system are correctly tensioned. This is the prerequisite for a secure, wind stable pitch.

SEAM SEALANT

A silicone coating on the ultra-lightweight flysheet fabric increases the tear strength and UV resistance several fold, compared to conventional PU coatings. However, conventional tape seals will not adhere to this coating. Instead a Cotton-Core-Spun thread is used to seal the seams of this silicone coated fly sheet.

We recommend additional sealing with a special SILICONE seam sealant (available at your outdoor retailer), particularly at those points of the seam where integrated tapes or tensioning loops interrupt the continuity of the tape seal.

AUTRES CONSEILS

Vérifiez la position des arceaux dans les fourreaux. Les extrémités arrondies sur les côtés fermes doivent s'insérer facilement dans les poches des sangles. Variez la position des extrémités pointues des arceaux dans les oeilletons se situant à l'extrémité des fourreaux.

Les ancrages REAL TUNNEL doivent également être fermement tendus. Votre tente ne sera stable et résistante au vent que si les arceaux sont très tendus.

COLLE IMPERMEABILISANTE

Le matériau ultra-léger de la tente d'extérieur est recouvert avec un revêtement en silicone qui augmente énormément la résistance à la déchirure et la résistance aux UV par rapport aux revêtements de polyuréthane conventionnelles. Les colles imperméabilisantes conventionnelles cependant n'adhèrent pas à ce revêtement.

C'est pourquoi, les matériaux recouverts de silicone sont traités par un fil spécial qui gonfle lorsqu'il est mouillé et sceller la couture en majeure partie. Néanmoins il est recommandé de traiter les endroits des coutures où plusieurs couches de matériaux ou les bandes ont été intégrés avec une SILICONE colle imperméabilisante (disponible dans les magasins spécialisés) aussi bien à l'extérieur qu'à l'intérieur.



F